

業務用 (昇降機能付) 整理整頓棚

DOWN CABINET PRO

床が滑りやすい危険なバックヤードでも
踏み台や脚立を使わずに
高くて手の届きにくいところにあるものを
安全に素早く取り出せます。
最大10kgまで収納可能、昇降耐久回数は約10万回。
家庭用製品より約2.5倍の耐久性があります。

スーパー導入事例



棚を引き下ろせば品物の出し入れが簡単にでき押し上げれば棚は元の位置に戻ります。種類が多く、発注・入荷頻度の高い食品トレーや弁当容器等の収納を効果的に行えます。

外食チェーン導入事例



スーパーのバックヤードだけでなく全国展開の外食チェーンでも採用されています。

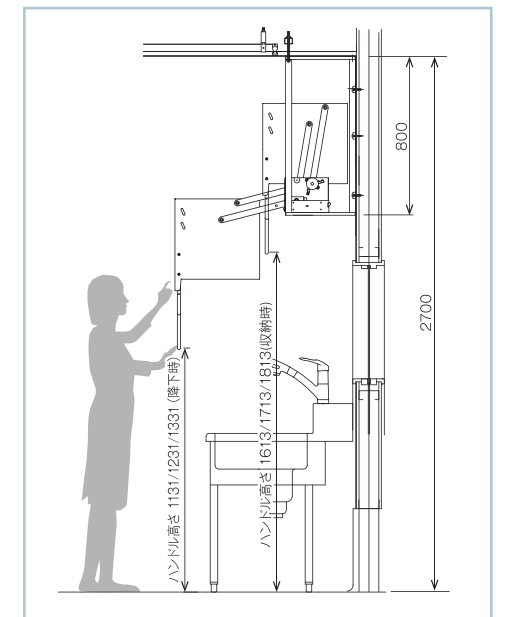
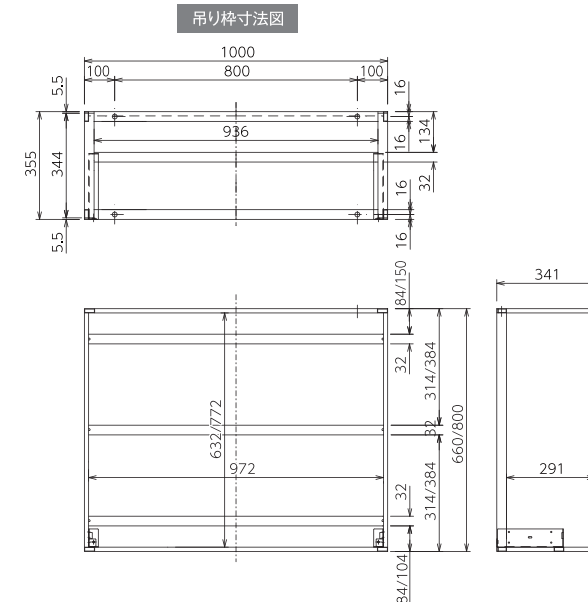
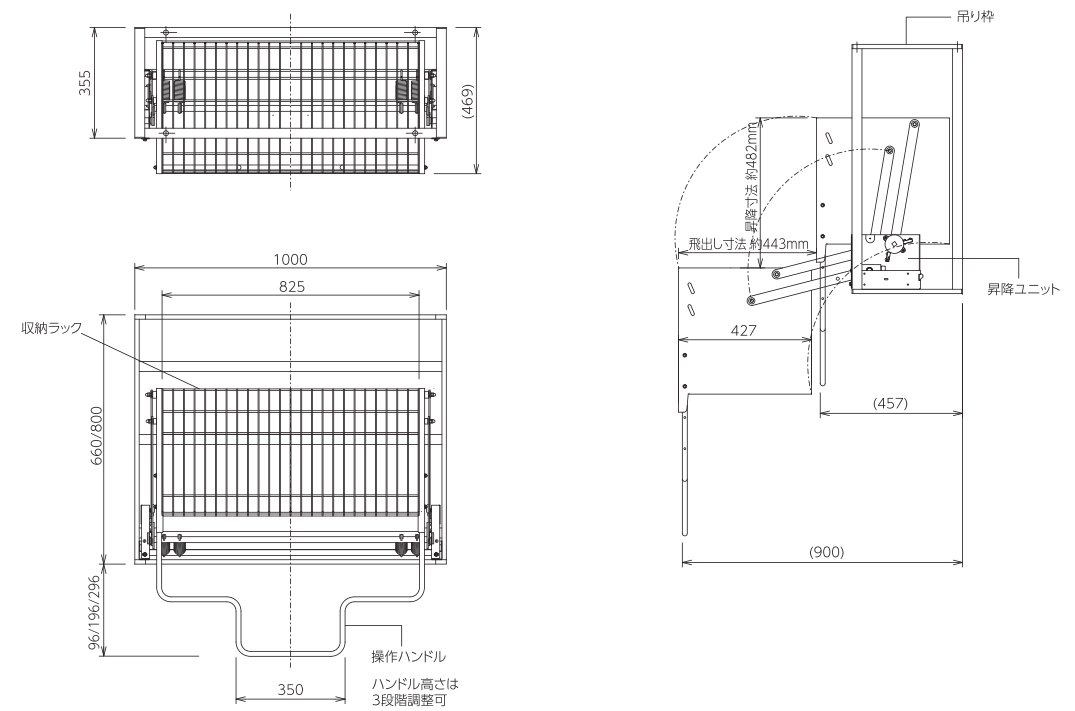
業務用 (昇降機能付) 整理整頓棚

品番	外形寸法	耐荷重	定価	梱包
JGS10066MT	W1000×D469×H660mm	10kg	¥130,000/台	1台入
JGS10066MS	W1000×D469×H660mm	10kg	¥180,000/台	1台入
JGS10080MT	W1000×D469×H800mm	10kg	¥130,000/台	1台入
JGS10080MS	W1000×D469×H800mm	10kg	¥180,000/台	1台入

材質/吊り枠: 鋼板・鋼管 (粉体塗装)
操作ハンドル: 18-8ステンレス (クリア塗装)
収納ラック: MT/鋼板・鉄線 (粉体塗装)、MS/18-8ステンレス
昇降ユニット: MT/鋼板・鋼管 (亜鉛めっき)、MS/18-8ステンレス
※取付ねじは付属されておりません。



寸法



取付

- ①②③の順で正面のネジ (左右1本ずつ) を外し、吊り枠から昇降ユニットを取り出します。
- 吊り枠を壁面、天井に固定します。
天井固定: 吊り枠上部前面2ヶ所の吊り穴を使い、野縁受けから吊ボルト2本で固定してください。
壁面固定: 枠横パイプ3本に、ドリルネジをそれぞれ2本以上使用し、壁面のスタッド位置へ固定してください。
- 昇降ユニットを吊り枠に入れて①で外した正面のネジを締め付けてください。
- 操作ハンドルをネジで取り付けます。(高さ3段階調節可能)